

SEITENMULCHER

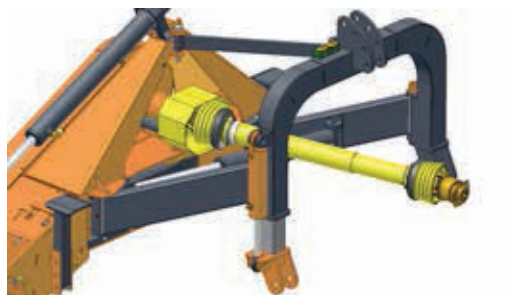


PROFESSIONELLE SEITENMULCHER

Serie ZF2



- Für die professionelle/intensive Anwendung an Straßenböschungen, Ackerrändern, für Gründüngung und Maisstengel usw.
- Sehr stark; an den nötigen Stellen doppelwandiger Rahmen
- Antrieb mittels fünffachem automatisch gespanntem Powerband und verstärktem Zahnradgetriebe
- Eine flexible Gummikupplung zwischen dem Zahnradgetriebe und der Schlegelwelle vermeidet schwere Spitzenbelastungen.
- Antrieb 1000 UpM
- Einmaliger, sehr zuverlässiger Antriebsschutz im Hauptrahmen

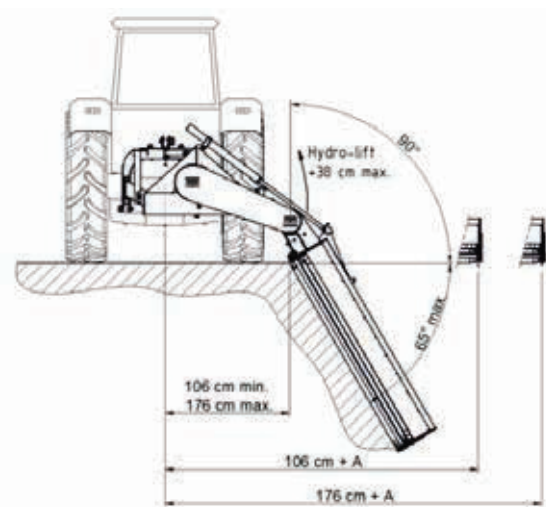


Hydro-Lift-Option

Optionen

- Diverse Schlegeloptionen (S. 16) u. a. 2,2 kg HD oder 2,7 kg Kombischlegel
- Hydro-Lift zum Mähen untiefer Gräben
- Frontmodell und/oder links arbeitendes Modell

Technische Daten	ZF2-150	ZF2-180	ZF2-210	ZF2-240
Arbeitsbreite (cm) (A)	150	180	210	240
Drehzahl:				
- Zapfwelle (U/min)	1000	1000	1000	1000
- Schlegelwelle (U/min)	2230	2230	2230	2230
Benötigte Leistung, min. (kW/PS)*	44/60	50/68	55/75	65/88**
Schlegel serienmäßig 0,9 kg (2,2 kg)	16 (9)	18 (12)	22 (12)	24 (16)
Transportbreite (cm)	187	187	187	187
Hubanlage Schlepper (cat)	II	II	II	II
Gewicht (kg)	890	940	990	1050
Seitenauslage von der Schleppermitte aus				
- Minimum (cm)	255	285	315	345
- Maximum (cm)	325	355	385	415



* Je nach Art und Weise der zu verrichtenden Arbeiten. Bei übermäßig hohen Schlepperleistungen muss eine Zapfwelle mit Rutschkupplung verwendet werden. Im Hinblick auf der Stabilität wird einen Traktor von min. 58 kW / 80 PS (**: 75 kW/100 PS) empfohlen.